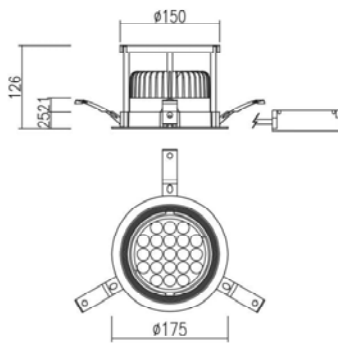


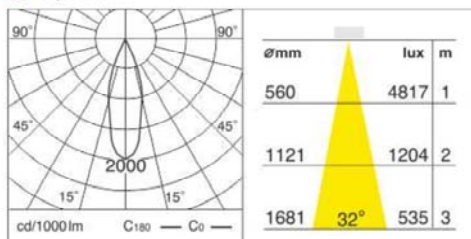


Produktbild



Technische Zeichnung

● 3,000K



Photometrie

LED Einbaustrahler DENTON R - warmweiss

Bestellnummer **ADL 30065 WWW**

EAN 9009099000657

Produktinformation

Das DENTON LED System, anschlussfertiger, schwenkbarer Strahler mit hochflexible Lichtstrahlwinkel für mehr Licht wenn benötigt. Fünf wechselbare Linsensätze lassen keine Wünsche mehr offen.

Technische Daten

LED Leistung	25W
Spannung	AC 100~240V
IP- Schutzklasse	IP 20
Gehäuse	Pulverbeschichtetes Alu- Gehäuse, (PC) Polycarbonat
Gehäuse Farbe	Weiss
Anschlüsse	3+2 Polig, max. 1,5mm ²
Umgebungstemperatur	-10°C ~ +45°C
Steuerung	
Netzteil	inkl. Netzteil
Garantie	

Photometrische Daten

LED Typ	Power LED
LED Anzahl	21 Stk.
Lichtstrom (Lm)	2428 Lm
Lichtausbeute	97Lm/W
Lichtfarbe	warmweiss
Farbtemperatur (°K)	3000°K
Ausstrahlungswinkel	30°
Farbwiedergabe index (CRI)	80

Montage



Abmessungen	Ø175*126mm
Gewicht	1,00kg.
Ausschnitt	Ø160mm